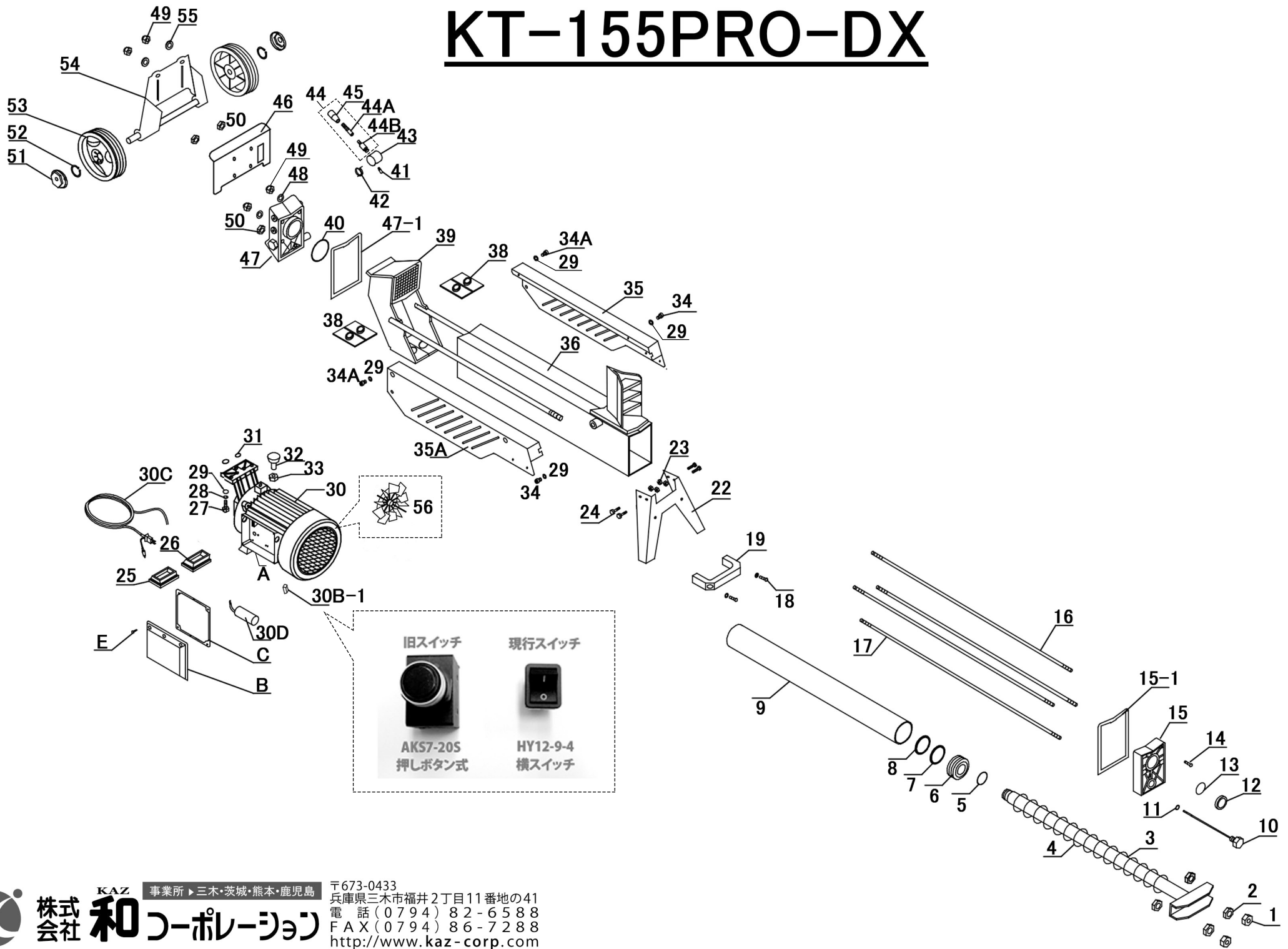


KT-155PRO-DX



KT-155PRO 部品表

No.	部品名	数量
1	ナット(M14)	2
2	止ナット(M14)	4
3	ピストンラム	1
4	スプリング	1
5	O-リング オイル シール	1
6	ピストン	1
7	ピストンリング	1
8	ピストンリング	1
9	シリンダ本体	1
10	オイルゲージ	1
11	O-リング オイル・シール	1
12	テフロンシールリング	1
13	O-リング オイル・シール	1
14	通気口ネジ (M3x10)	1
15	油圧シリンダーカバー後側	1
15-1	No.15用ガスケット	1
16	両端付ボルト(ショート)	2
17	両端付ボルト(ロング)	2
18	ネジ (M6x20)	2
19	ハンドル	1
20	支持脚ゴム座(右)	1
21	支持脚ゴム座(左)	1
22	支持脚	1
23	ナット(M6)	4
24	ボルト(M6x14)	4
25	モーターゴム座(右)	1
26	モーターゴム座(左)	1
27	ボルト(M8x30)	3
28	スプリングワッシャー(8MM)	3
29	平ワッシャー(8MM)	7
30	モーターポンプセット	1
30A	スイッチボックス(ネジ付き) A+B+C+D+E	1
A	スイッチボックス	1
B	スイッチボックス カバー	1
C	ゴム リング	1
D	受けカバー	1
E	ネジ	6
30B-1	スイッチ	1
30C	電源コード(黒)	1
30D	コンデンサー	1
30E	モーター注意シール	2
31	O-リングオイル・シール	2
32	ネジ(8MM)	1
33	ナット(M8)	1
34	ネジM8x10MM	2
34A	ネジM8x14MM	2
35	丸太ガイド板(R)	1
35A	丸太ガイド板(L)	1

KT-155PRO 部品表

No.	部品名	数量
36	主体ケース	1
36A	KAZ ネムプレート	1
37	ネジM8x16MM	2
38	プラスチックスリーブプレート	2
39	押板	1
39A	注意シール (A)	1
	注意シール (B)	1
40	O-リング オイル シール	1
41	固定ネジ (M8x10)	1
42	スプリング	1
43	ハンドルボス	1
44	ハンドル棒 44A+44B	1
44A	ハンドル棒 (上)	1
44B	ハンドル棒 (下)	1
45	ハンドルノブ	1
46	支持板	1
47	油圧バルブセット	1
47-1	No.47用ガスケット	1
48	銅ワッシャー	4
49	ナットカバーアセンブリ	4
50	ナット(M10)	4
51	車輪軸カバー	2
52	軸止メリング	2
53	ゴム車輪	2
54	車輪架台	1
55	平ワッシャー(10MM)	2
56	モーターファン	1
特別仕様部品		
SPEC-A	モーターギヤ+シャフトセット	1
SPEC-B	モーターブラケットセット	1
SPEC-C	ポンプカバー セット	1
SPEC-D	コントロール バルブ	1
SPEC-E	モーター End Cap カバー	1
付 属 品		
	六角レンチ6mm	1
	10x12レンチ	1
	13x16レンチ	1
	O-リング オイル シール	1
	オイル差し	1
付 属 品 セット		
	外箱	
	取扱説明書(KT-155)	1