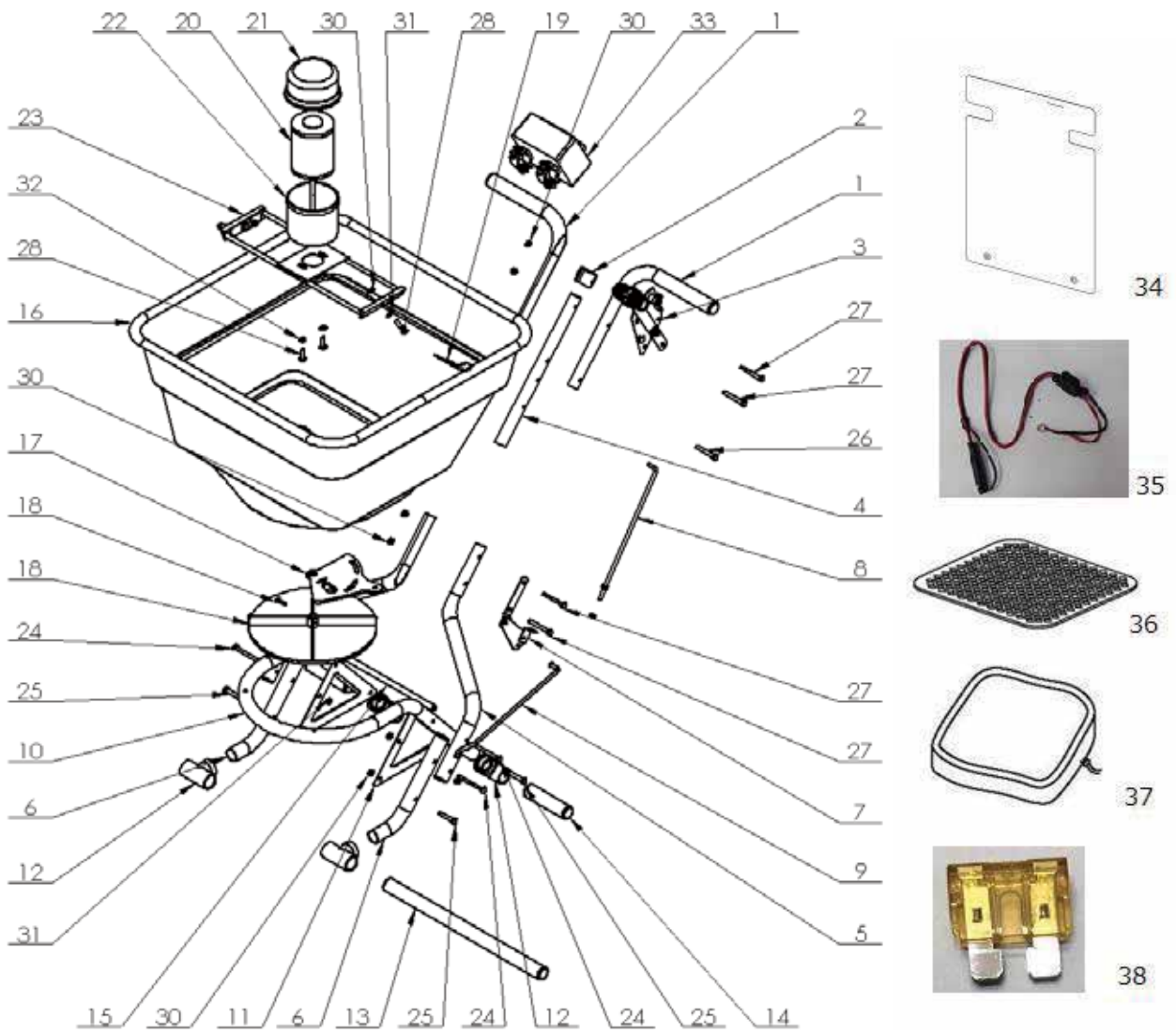


# 10. 部品図



## 11. 部品リスト

P/N	部品名	数量	部品単価	P/N	部品名	数量	部品単価
1	ハンドルパイプ	2	¥3,720	20	モーター	1	¥5,820
2	スペーサー	1	¥1,260	21	モーターカバーA	1	¥820
3	シャッターレバー	1	¥4,700	22	モーターカバーB	1	¥700
4	センターパイプ	1	¥5,260	23	モーターステー	1	¥6,380
5	サイドパイプ	2	¥3,600	24	ボルト M6×60	4	¥220
6	フロントパイプ	2	¥5,880	25	ボルト M6×35	4	¥220
7	シャッターリンク	1	¥1,900	26	ボルト M6×45	5	¥220
8	リンクロッド A	1	¥2,640	27	ボルト M6×50	4	¥220
9	リンクロッド B	1	¥1,180	28	ボルト M6×25	2	¥40
10	メインパイプ	1	¥6,000	29	ネジ M6×20	2	¥260
11	サイドプレート	2	¥2,460	30	ロックナット M6	18	¥120
12	パイプジョイント	4	¥2,800	31	平ワッシャ M6Φ18	7	¥180
13	フロントスタンドパイプ	1	¥3,040	32	スプリングワッシャ M6	2	¥260
14	リヤスタンドパイプ	2	¥2,380	33	コントロールボックス	1	¥15,320
15	センターロッド	1	¥2,360	34	透明シート	1	¥3,740
16	ホッパー	1	¥8,000	35	バッテリーケーブル	1	¥1,540
17	シャッター	1	¥2,240	36	網カバー	1	¥3,300
18	インペラー	1	¥2,580	37	レインカバー	1	¥2,520
19	Rピン	1	¥200	38	板ヒューズ 5A	1	¥1,340

※部品単価は部品 1 ヶの価格です。製品は数量枠記載個数必要になります。

※部品は改良の為予告無く変更する場合がございます。

※部品単価は税別です。