

# 【コロコロローラー】 FJ-5656

組立簡単、耐久性と操作性に富んだ新型

## 取扱説明書

この度は、弊社【コロコロローラー】をお買い上げ頂きまして、誠にありがとうございます。  
ご使用前に必ず取扱説明書をお読みください。尚、本体を譲渡又は貸出しする際は本取扱  
説明書を必ず添付し、譲受(借手)の方は必読し、十分に理解されてからご使用ください。



# 目 次

1. 安全上の注意 .....	1～2
2. 用途 .....	2
3. 特長 .....	2
4. 仕様 .....	2
5. 同梱部品・付属品 .....	3
6. 組立て手順 .....	3～4
7. 使用方法 .....	4～5
8. 点検・清掃・保管 .....	5
9. 部品図 .....	6
10. 部品リスト .....	6
11. 保証書 .....	7

## 1. 安全上の注意

- ・ご使用になる前に安全上の注意(本項)をよくお読みになり、本製品を正しくお使いください。
- ・ここに記載された注意事項を守られないと、人身事故や機械の破損等に繋がる恐れがありますので、必ず注意事項を守るようにしてください。
- ・取扱説明書を読み終わった後も、使用される方がいつでも見られる場所に保管してください。
- ・本製品を第三者に譲渡される場合は、必ず取扱説明書をつけてお渡してください。
- ・本製品に人・動物をはじめ、散布物以外の物を絶対に乗せたり入れたりしないでください。
- ・小さなお子様・動物などは散布機のそばで遊ばせたり、登らせたりしないでください。
- ・積載肥料等は機械の最大積荷重量・最大容量を超えないでください。
- ・ご使用前に各部部品のゆるみ、損傷がないか点検してください。
- ・風がある時の散布作業は、近隣住宅や他の圃場へ散布物が飛散する恐れがありますのでご注意ください
- ・手や足が駆動部に触れないように充分注意してください。
- ・長期間直射日光や風雨が当たる場所に放置しないでください。

### ● 安全にご使用いただくための表示



注意

使用を間違った場合に物的損害や傷害を負う危険性がある内容を表記しています。



警告

使用を間違った場合に使用者が、怪我または死亡につながる重大事故、物的損害が想定される内容を表記しています

### 【注意】

- ・商品の運送途上の衝撃等により、商品が破損したり、取付け部品が外れたり、曲がったりする場合がありますので、納品後 早期に開梱いただき、不具合が無いかご確認をお願いします。
- ・整備点検、部品交換の際は、安全な場所で行ってください。
- ・本製品には製品の特性上、ブレーキやストッパーがついておりません。製品の停車時や使用しない時は必ず車輪止め等の設置をし、転がったり動かないようご注意ください。特に傾斜地で使用される際は注意をしてください。
- ・ご使用前には、本体各部のネジ類がしっかり締め付けられているか確認してください。

- ・散布作業中の喫煙・飲食はお避けください。
- ・体調に配慮して散布作業を行ってください。
- ・ご使用中、機械の調子が悪いなど異常に気付いた時には、直ちに使用を中止してください。
- ・散布作業後は、防除衣、身体をきれいに洗い流してください。
- ・製品は大切に扱ってください。誤って落としたり、ぶつかったりした場合は、異常の有無を確認してください。



## 警告

- 作業の能率や安全のために、使用説明に従って、各部品がしっかりと取り付けられているか確認してください
- 本製品の近くにお子様やペットを近づけないでください。
- 作業場所には作業関係者以外は近づけないでください。特にお子様は危険です。
- 必ず保護衣・保護具(安全帽・マスク・防塵メガネ・手袋・作業着)を着用して作業を行ってください。
- 子供、妊娠中の人を肥料散布現場に近づけないようにしてください。飛散肥料の影響で思いもよらない体調不良を引き起こす可能性があります。
- 肥料は程度の差はありますが人体や周辺環境に害を及ぼす危険性があり、取扱いには十分にご注意ください。
- 運転中は可動部には手を触れないでください。大変に危険です。

## 2. 用途

- ・堆肥の散布作業
- ・付属のメッシュ袋を使用することでパウダー状の粉石灰も散布できます

## 3. 特長

- ・ローラーの回転により散布作業を行うので無理なく畝の上部に散布できます
- ・付属のメッシュ袋を使う事によりパウダー状の石灰の散布を手軽に行える

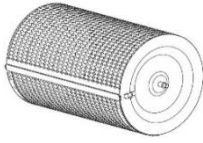
## 4. 仕様

型 式	FJ-5656
容 量	約 70ℓ
散布幅	約 60 cm
本体キット	組立式
本体サイズ:長さ・幅・高さ (ハンドルセットした状態)	長さ 610×幅 400×高さ 1150mm
本体重量(散布材なし)	10kg
外箱サイズ	長さ 710×幅 430×高さ 420mm

※改良のため、製品の仕様および外観を予告なく変更する場合があります。

## 5. 同梱部品・付属品

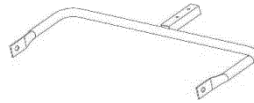
ローラー1式



T字型ハンドル1式



U字型フレーム1ケ



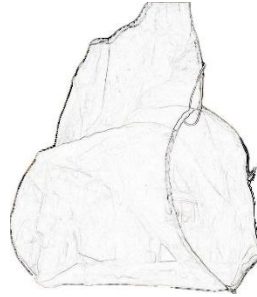
ワッシャー 2ケ



割りピン 2ケ

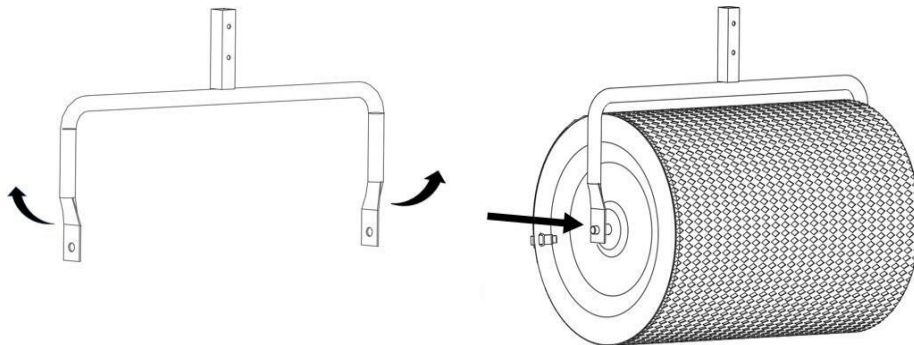


粉石灰散布用メッシュ袋 1枚

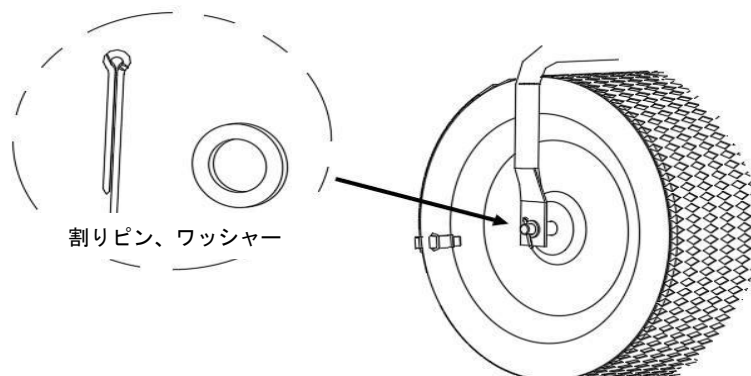


## 6. 組立て手順

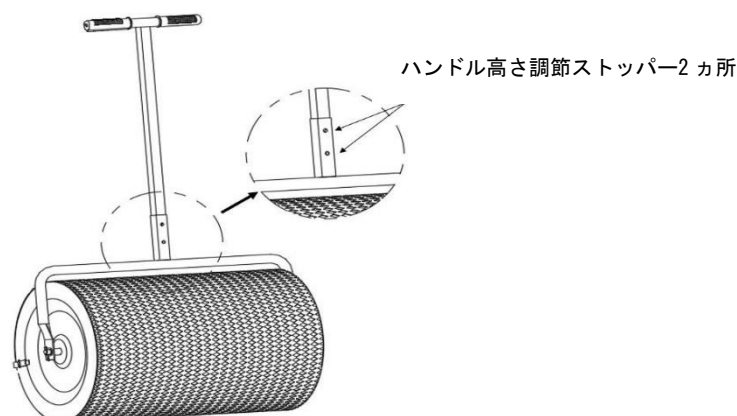
1. U字型フレームの両端を外側に引っ張り、ローラーに取り付けください。



2. U字型フレームをセットしたまま、左右2か所をワッシャー・割りピンの順番で取り付けローラーと固定してください。(割りピンはローラー側に差し込む穴が開いていますので差し込み後割りピンを曲げて固定してください。)

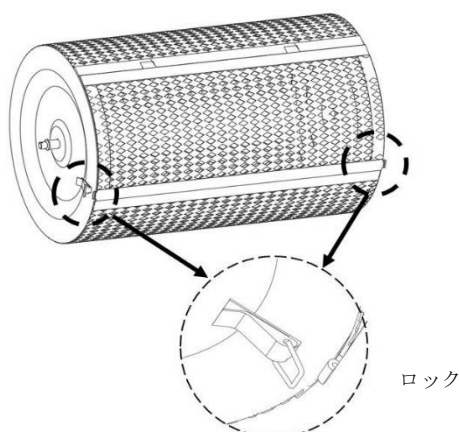


3.T字型ハンドルをU字型フレームに挿入してください。高さ調整するためにストッパーが2つあります。



## 7. 使用方法

1. ローラーの両端のロックを開けてください。



2. ローラーのカバーを開けて、散布用肥料を入れてください。

注: 肥料を投入後に本機の移動はできませんので、散布場所にて肥料の投入をしてください。

【堆肥を散布する場合】

ローラー内に40ℓ以内の堆肥を直接投入してください

【粉状石灰を散布する場合】

① ローラー内に付属の粉石灰散布用メッシュ袋を入れる  
(メッシュ袋に付いている紐をローラー部に固定してもよい;注参照)

② メッシュ袋に20kg以内の粉石灰を投入する

③ メッシュ袋の投入口をヒモでしっかりと縛る(巾着のヒモを絞る必要はありません)

注: 散布作業中にメッシュ袋がローラー内で左右に動く時はメッシュ袋の両サイドにある計4か所のヒモとローラーの網目部分を結んで固定してください。

この場合、ローラー内でメッシュ袋が中央部になるようにしてください。

また、ヒモの結び目をローラーの外側に作ると回転時に切れやすくなるので、固定する際にはヒモの結び目はローラーの内側になるようにしてください。

3. ローラーのカバーを閉じて両端をロックしてから散布してください。

T字ハンドルを両手で持ち散布する場所でローラーを転がしてください。ローラーが回転することで、内部の散布物が少しずつ散布されていきます。

押して散布しても、引いて散布してもどちらでも作業することが可能です。

※メッシュ袋を使用した時は散布物がローラー内、メッシュ袋内に残ることがあります。ローラーやメッシュ袋の構造上投入した散布物の100%が散布できるわけではありません。ローラーやメッシュ袋内に残ってしまった散布物は手で撒くなどの方法で散布してください。

※有機石灰・つぶ状石灰は散布できません

(有機石灰、つぶ状石灰は、粒径が大きい為付属のメッシュを通過しません)

## (ご使用前に・・・)

- 本製品は堆肥とパウダー状の粉石灰(苦土石灰・消石灰)を散布することができます。それ以外の粒状肥料・有機石灰などは散布できません。
- 散布作業中は必ず、安全帽・防塵メガネ・防塵マスク・手袋・作業着の着用をしてください。
- 本製品には散布量の調整機能が付いていません。同じ場所に多量の散布をする場合には往復するなどして散布量の調整が必要となります。
- 粉石灰散布用メッシュ袋が濡れてしまうと目詰まりを起こして石灰を散布することができなくなります。作業される際の天候や圃場・路面状況にはご注意ください。
- 本製品は散布物をローラーあるいはメッシュ袋に投入した瞬間から排出していく構造になっています。散布物を投入したあとに排出せずに移動することは困難となります。散布作業をスタートする場所で散布物を投入することをおすすめします。
- ローラー内やメッシュ袋内に散布物が多少残ります。残ってしまった散布物は取り出して手で撒くなどの方法で散布してください。

## 8. 点検・清掃・保管

- ① 各部のネジの弛みや部品の欠損有無を確認します。
- ② ローラーの清掃(コンプレッサーのエアや水道水を使用しての清掃)
- ③ メッシュ袋の清掃(コンプレッサーのエアや水道水を使用しての清掃)
- ④ 清掃後は、水分を乾燥させた後に屋内で直射日光のあたらない湿気の少ない場所などで保管してください。



### 注意

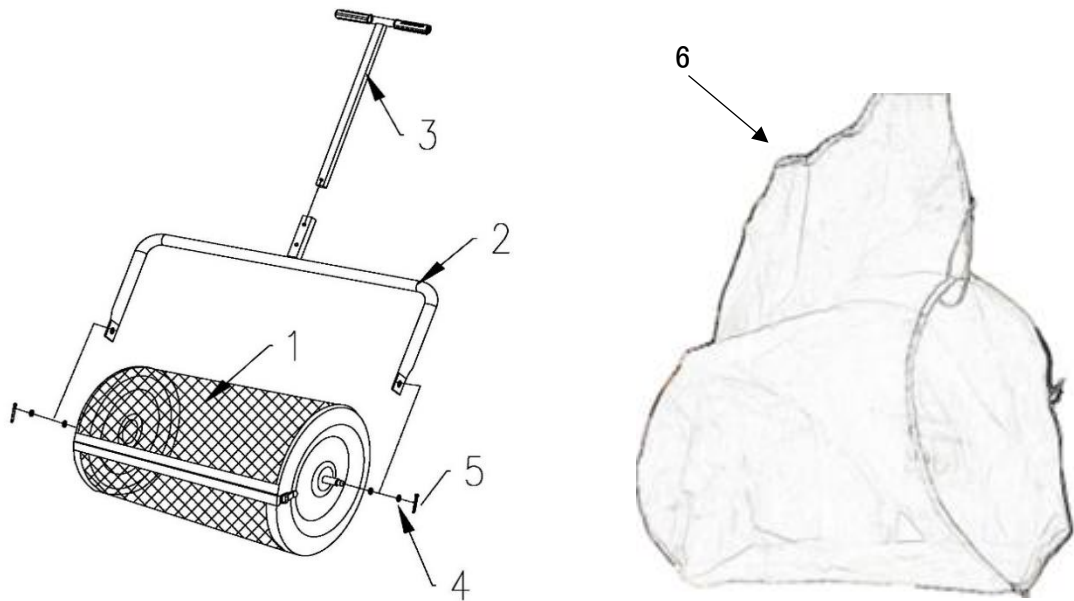
- ① 清掃する際アルコールやシンナー、ベンジン等の有機溶剤を使わないでください。  
※有機溶剤を使うと表面が変質することがあります。
- ② 子供の手の届かない場所に保管してください。



### 警告

- ① 子供、妊娠中の人を清掃場所に近づけないようにしてください。飛散物の影響で思いもよらない体調不良を引き起こす可能性があります。
- ② 保護衣・保護具(手袋・マスク・防塵メガネ・保護衣)の着用を必ずしてください。清掃時には特に肥料等の飛散物が出ますので体調に異変を感じましたら直ちに作業を中止し安全な所で休むなどの対処をしてください。

## 9. 部品図



## 10. 部品リスト

P/N	部品名	数量	P/N	部品名	数量
1	ローラー	1	4	ワッシャー	2
2	U字型フレーム	1	5	割リピン	2
3	T字型ハンドル	1	6	粉石灰散布用メッシュ袋	1

※部品は改良の為予告無く変更する場合がございます。