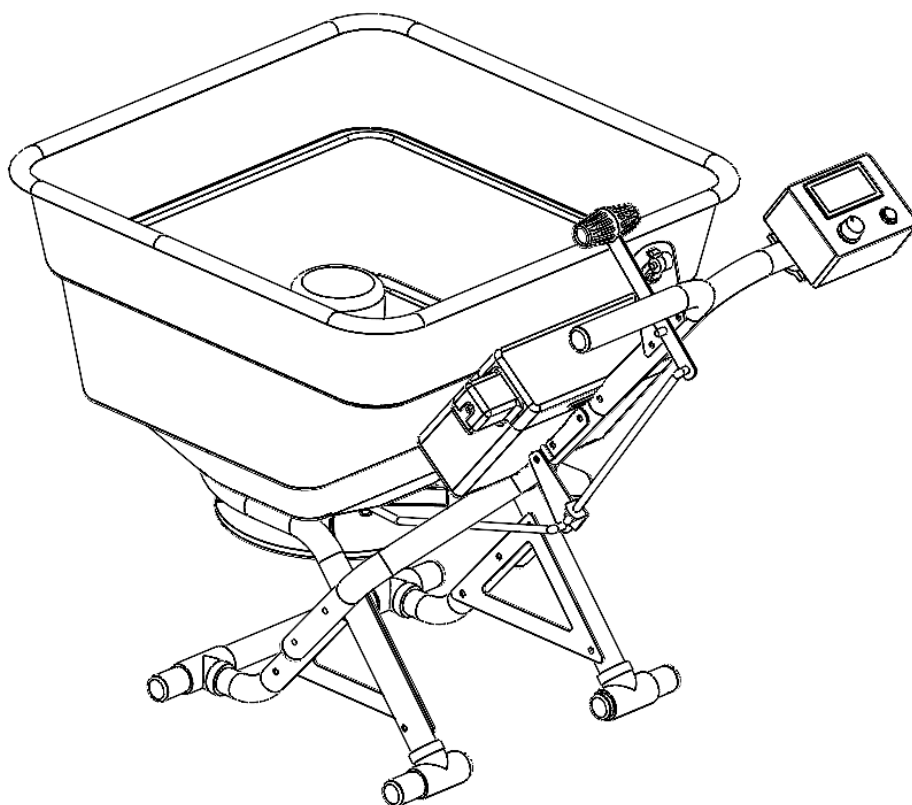


電動肥料散布機 【撒きざんまい】 KT-60ELB・ELB-J

取扱説明書

この度は、弊社 電動肥料散布機【撒きざんまい】をお買い上げ頂きまして、誠にありがとうございます。ご使用前に必ず取扱説明書をお読み下さい。尚、本体を譲渡又は貸出しする際は本取扱説明書を必ず添付し、譲受(借手)の方は必読し、十分に理解されてからご使用下さい。



目 次

1.	安全上の注意	1
2.	用途	2
3.	特長	2
4.	仕様	2
5.	同梱部品・付属品	2～3
6.	組立て手順	3
7.	ホッパー下部シャッターの開度調整	3
8.	使用方法	4
9.	点検・清掃・保管	5
10.	部品図	5
11.	部品リスト	6
	保証書	7

1. 安全上の注意

- ・ご使用になる前に安全上の注意(本項)をよくお読みになり、本製品を正しくお使い下さい。
- ・ここに記載された注意事項を守られないと、人身事故や機械の破損等に繋がる恐れがありますので、必ず注意事項を守るようにして下さい。
- ・取扱説明書を読み終わったあとは、ご使用される方がいつでも見られる場所に保管して下さい。
- ・本製品を第3者に譲渡される場合は、必ず取扱説明書をつけてお渡し下さい。
- ・本製品に人、動物、他の散布物以外の物を絶対に乗せないで下さい。
- ・小さなお子様、動物などは散布機のそばで遊ばせたり、登らせたりしないで下さい。
- ・積載肥料等は機械の最大積荷重量を超えないで下さい。
- ・ご使用前に各部のネジ、ナット、レバー等のゆるみ、損傷がないか点検して下さい。
- ・本製品は防水仕様ではありません。風雨の強い日の散布は避け、本機に雨や洗浄水がかかった場合は、乾いた布などで速やかにふき取って下さい。
- ・強風時の散布は、近隣の圃場への散布物の飛散にもご注意下さい。
- ・散布機本体を車輛に積み下ろしする時は十分に注意して下さい。
- ・手や足が駆動部に触れないように充分注意して下さい。
- ・ホッパー下部のシャッター一部分に指などの挟みこみは特に危険です。
- ・本製品に自走機能はありません。当社電動4輪車(KT-8FR)に搭載するか、使用者にて準備される台車に搭載してご使用下さい。
- ・長期間直射日光や風雨が当たる場所に放置しないで下さい。

● 安全にご使用いただくための表示



使用を間違った場合に使用者が、怪我または死亡につながる重大事故、物的損害が想定される内容を表記しています。



使用を間違った場合に物的損害や傷害を負う危険性がある内容を表記しています。

【注意】

- ・商品の運送途上の衝撃等により、商品が破損したり、取付け部品が外れたり、曲がったりする場合がありますので、納品後 早期に開梱いただき、不具合が無いかご確認をお願いします。
- ・整備点検、部品交換の際は、安全な場所で行って下さい。
- ・ご使用中、機械の調子が悪かったり、異常に気付いた時には、直ちに使用を中止して下さい。

- ・ご使用前には、本体各部のネジ類がしっかり締め付けられているか確認して下さい。
- ・製品は大切に扱って下さい。誤って落としたり、ぶつかったりした場合は、異常の有無を確認して下さい。



警告

- 運転中は可動部には手を触れないで下さい。大変に危険です。
- 作業の能率や安全のために、使用説明に従って、各部品がしっかりと取り付けられているか確認して下さい。
- 作業場所には作業関係者以外は近付けないで下さい。特にお子様は危険です。
- 調整用スパナ、レンチ、ドライバー類は使用後すぐに取り外し、片付けて下さい。
- 本製品の重心位置が高くなっています。台車によっては運行中に転倒する危険がありますので、台車ハンドルなどをしっかりホールドし、近くにお子様やペットを近づけないで下さい。
- 必ず安全帽、マスク、防塵メガネ、手袋、作業着を着用して作業を行って下さい。

2. 用途

- ・肥料、土壌改良剤、除草剤などの散布用です。特に粒状の散布に最適です。
- ・パウダー状の粉体や湿り気のある散布材は散布不可です。

3. 特長

- ・ホッパー下部シャッターの開度調整が可能につき、適量を均一かつ簡単に散布できます。
- ・モーター回転を無段階調整が可能であり、散布範囲(半径)を任意に調整できます。

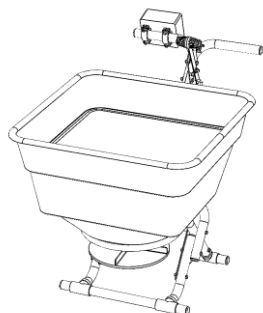
4. 仕様

型 式	KT-60ELB
ホッパー容量	60L
散布範囲(粒状肥料の場合)	最大 4.5~5.0m
散布モーター	直流 12V 560rpm
モーター制御	PWM 方式無段階制御
本体サイズ:長さ・幅・高さ	880×550×690 mm
本体重量(バッテリー含む)	12.5kg

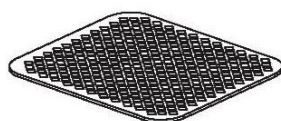
※改良のため、製品の仕様および外観を予告なく変更する場合があります。

5. 同梱部品・付属品

フレームアセンブリ 1 式



網カバー 1 枚



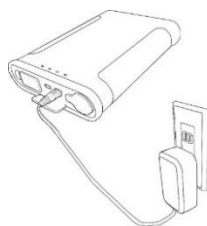
レインカバー 1 枚



六角棒レンチ



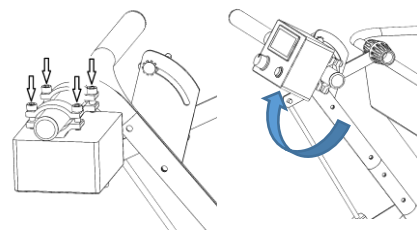
バッテリー(KTP-480)
充電器付き



6. 組立て手順

(1)コントロールボックスの固定

付属の六角棒レンチでコントロールボックス裏側のボルト(4本)を少し緩め、コントロールボックスを操作しやすい任意の位置に合わせボルト(4本)を締め込んで固定します。



(2)バッテリーケーブルの接続

コントロールボックスから出たビニル電線(先端にシガープラグ付き)を付属のバッテリー(バッテリーケースに入れて出荷)の12Vシガーソケット端子に接続し、バッテリーケースの上蓋を閉めます。
※付属のバッテリー以外の電源を使用中に発生した故障は保証対象外となります。

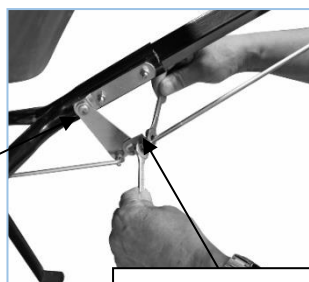


7. ホッパー下部シャッターの開度調整(工場出荷時に調整済)

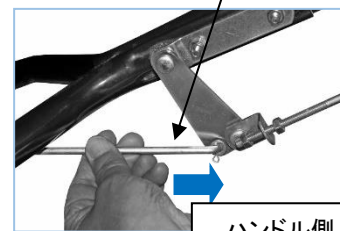
ホッパー下部シャッターの開度を調整する調整プレートの位置を調整します。

- ①ナットを緩めて調節接続ロッドをハンドル側手前に止まるまで引いた状態が、シャッター全閉の位置です。

ピボット&ブラケットアセンブリ



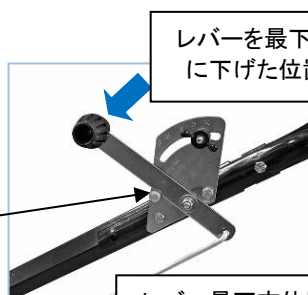
ナットを緩める



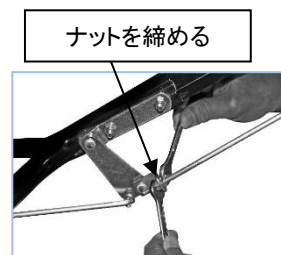
ハンドル側手前に引く

- ②シャッター全閉の位置で中央連結ハンドル上部のゲージ&レバーアセンブリのレバーを最下方に下げた位置で、最初緩めたナット2つを締め込み固定します。

ゲージ&レバーアセンブリ



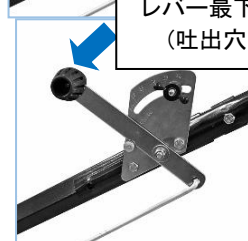
レバーを最下方に下げた位置



ナットを締める

- ③レバー最下方位置でシャッターは全閉の状態です。

レバー最下方位置(吐出穴全閉)



- ④レバー最上方位置でシャッターは全開の状態です。

レバー最上方位置(吐出穴全開)



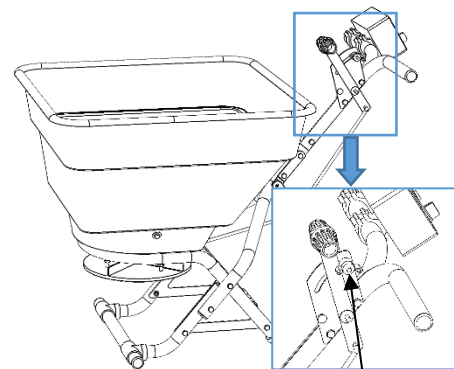
8. 使用方法

(1) 散布材に応じたホッパー下部シャッターの開度リミッター設定

工場出荷時に、ホッパー下部シャッターの全開全閉は調整済につき、散布材に応じた開度制限(リミッター)を設定して下さい。

ゲージ&レバーアセンブリの刻印目盛りは、あくまで目安です。実際に散布しながら最適値(シャッター開度)を探してください。最適値が決まりましたら、ゲージ&レバーアセンブリについている蝶ナットを移動させてレバーライド幅を決定します。

後は、散布材が同じであれば蝶ナット位置までレバーをスライドすることで、設定した開度で散布いただけます。



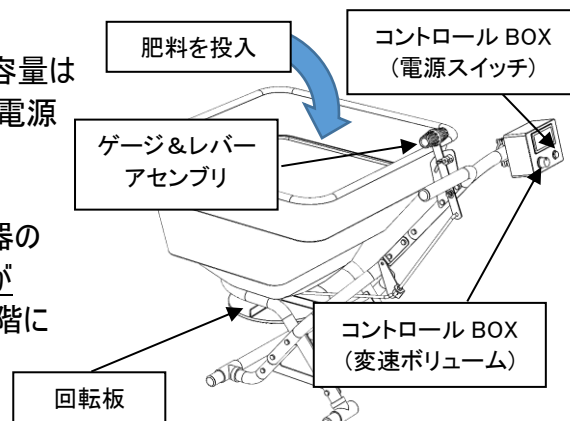
開度リミッター用
蝶ナット

(2) 散布材の投入

粒状散布材を上部よりホッパーに入れます。(ホッパー容量は60ℓです) シャッターは全閉のまま、コントロールBOXの電源スイッチをONにします。

液晶表示器に「0～100」の数値が表示されます。

電源スイッチ横のボリュームを右側に回すと液晶表示器の数値が大きくなります。同時にホッパー下部の回転板が回転していることを確認します。ボリューム調整で無段階に回転板の回転スピードが調整できます。



(3) 散布

ゲージ&レバーアセンブリを手前に引きホッパー下部シャッターを開きます。ホッパー内の散布材が回転板上に落ち、回転板の回転力で勢いよく散布が始まります。

散布開始時に回転板付近を真横から見ないで下さい。散布材が勢いよく散布されますので、目や顔に散布され危険です。

(4) ホッパー内の散布材を補充する場合や散布作業を終了する時

散布材を補充する場合や散布作業を終了する場合は、必ずシャッターを全閉にし、コントロールBOXのボリュームを最左側した後に、コントロールBOX電源をOFFにして下さい。

⚠ 注意

- ① 散布する物は、乾燥した肥料や土壌改良剤が適しています。また、粉状よりも粒状のものが最適です。(パウダー状のものは基本的に散布不可です)
- ② 散布物は、ホッパーに入れる前に石やゴミなどを確実に取り除いておいて下さい。
- ③ 使用条件(粒の大きさ、含水量、モーター回転スピード等)により散布幅や散布量は変わります。量を確認しながら調節して下さい。
※散布材の外袋に記載の説明書・注意事項をよく読んで、定められた使用方法・使用量を厳守願います。
- ④ 散布終了の際は、ホッパー内に散布材が残らないよう掃き出して下さい。散布材をそのままにすると変質や固形化し、散布機本体を傷めます。
- ⑤ モーター回転軸には、攪拌棒(Rピン)がついています。モーター回転中に手などを挿し入れますと大変危険です。

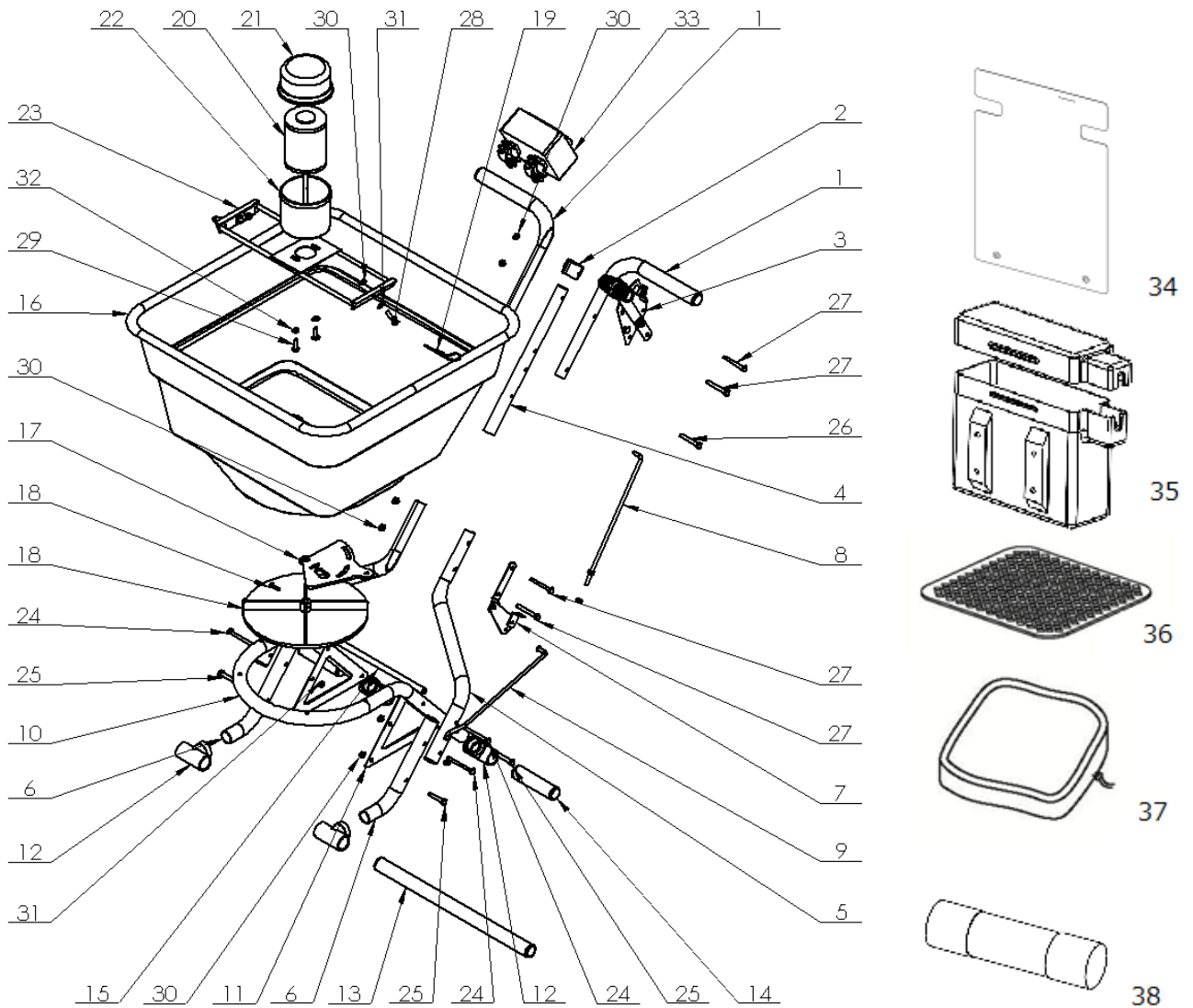
9. 点検・清掃・保管

- ① 各部のネジの弛みや部品の欠損有無を確認します。
- ② ホッパー内、外部の清掃をします。
- ③ 清掃後は、水分を拭きとり乾燥させた後、屋内で直射日光のあたらない、湿気の少ない場所に保管して下さい。

⚠ 注意

- ① 清掃する時にアルコールやシンナー、ベンジン等の有機溶剤を使わないで下さい。
汚れのひどい時は中性剤を少量お使い下さい。
→有機溶剤を使うと表面が変質することがあります。
- ② 子供の手の届かない場所に保管して下さい。

10. 部品図



11. 部品リスト

P/N	部品名	数量	P/N	部品名	数量
1	ハンドルパイプ	2	20	モーター	1
2	スペーサー	1	21	モーターカバーA	1
3	シャッターレバー	1	22	モーターカバーB	1
4	センターパイプ	1	23	モーターステー	1
5	サイドパイプ	2	24	ボルト M6×60	4
6	フロントパイプ	2	25	ボルト M6×35	4
7	シャッターリンク	1	26	ボルト M6×45	5
8	リンクロッド A	1	27	ボルト M6×50	4
9	リンクロッド B	1	28	ボルト M6×25	2
10	メインパイプ	1	29	ネジ M6×20	2
11	サイドプレート	2	30	ロックナット M6	18
12	パイプジョイント	4	31	平ワッシャ M6Φ18	7
13	フロントスタンドパイプ	1	32	スプリングワッシャ M6	2
14	リヤスタンドパイプ	2	33	コントロールボックス	1
15	センターロッド	1	34	透明シート	1
16	ホッパー	1	35	バッテリーケース	1
17	シャッター	1	36	網カバー	1
18	インペラー	1	37	レインカバー	1
19	Rピン	1	38	ガラス管ヒューズ 10A	1

※部品単価は部品 1 ヶの価格です。製品は数量枠記載個数必要になります。

※部品は改良の為予告無く変更する場合がございます。

※部品単価は税別です。